

# Wkładki topikowe IEC subminiaturowe 8,35x7,7 MRT

**Typ:** Subminiaturowe MRT

**Charakterystyka:** zwłoczne

**Prąd znamionowy:** 0,08-6,3A

**Napięcie znamionowe:** 250V AC

**Zwarciova zdolność wyłączenia:** 35-63A

**Wielkości, wymiary:** 8,35 x 7,7 mm

**Wg normy:** IEC 127-3 ark. 3 i 4

**Temperatura pracy:** -55° do +125°C (wytrzymują 260°C przez 10 sekund)

**Budowa:** korpus thermostet V0 UL94, styki miedziane cynowane

**Zastosowanie:** w elektronice

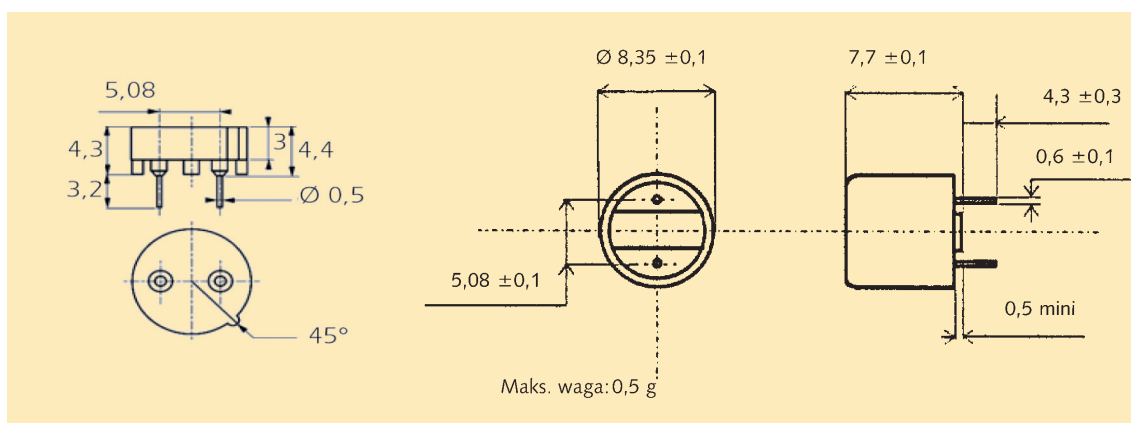
**Producent:** MERSEN (FERRAZ SHAWMUT)



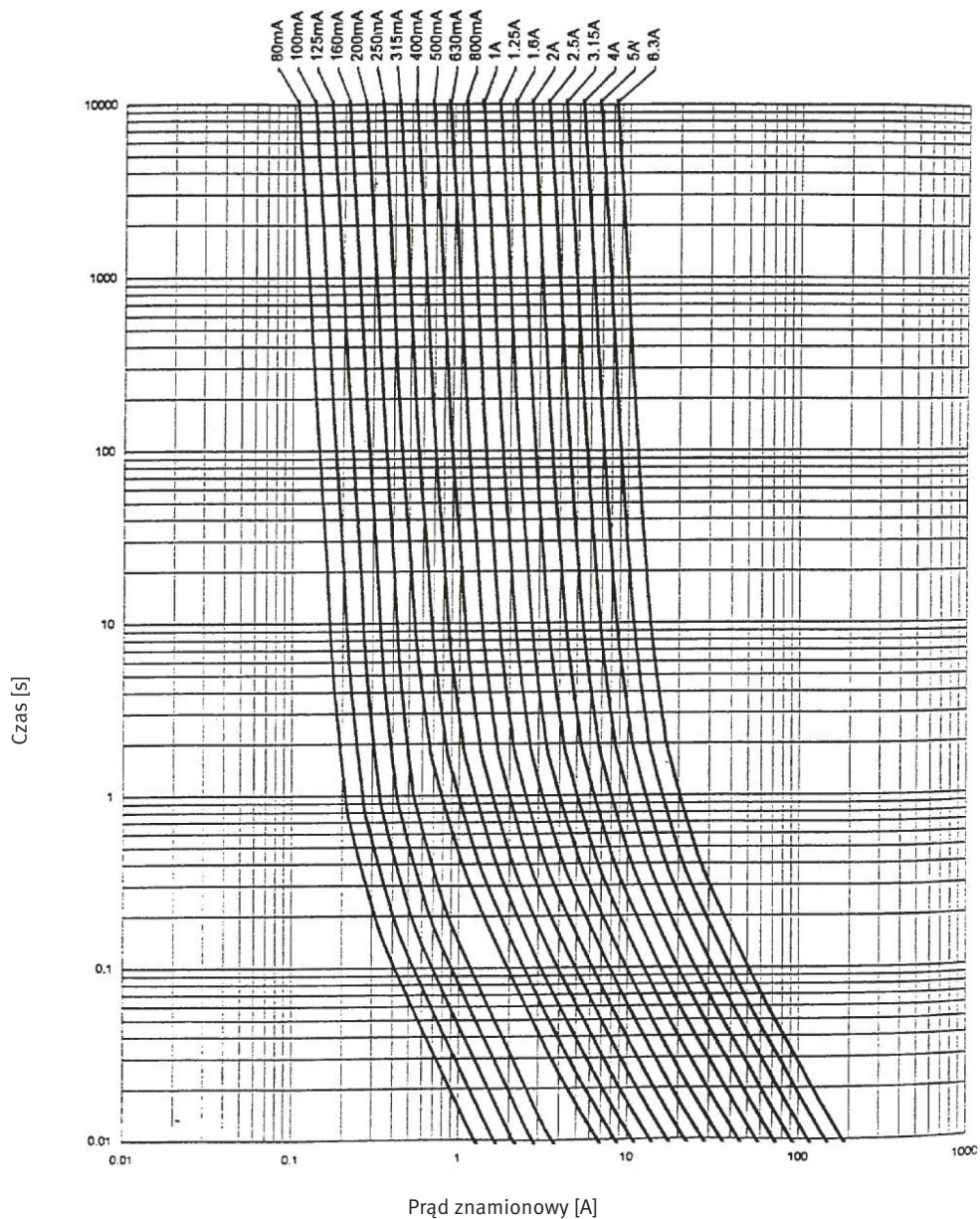
Napięcie [V]	Prąd znamionowy [A]	Zdolność wyłączeniowa [A]	Straty mocy [W]	Maks. spadek napięcia [V]	Typ	Nr artykułu
250	0,08	35**	0,1	0,4	MIMRT25V0,08	C081767
250	0,1	35**	0,11	0,35	MIMRT25V0,1	D082550
250	0,125	35**	0,13	0,3	MIMRT25V0,125	E082551
250	0,16	35**	0,15	0,28	MIMRT25V0,16	F082552
250	0,2	35**	0,17	0,25	MIMRT25V0,2	G082553
250	0,25	35**	0,19	0,22	MIMRT25V0,25	H082554
250	0,315	35**	0,22	0,19	MIMRT25V0,315	J082555
250	0,4	35**	0,25	0,16	MIMRT25V0,4	K082556
250	0,5	35**	0,29	0,15	MIMRT25V0,5	L082557
250	0,63	35**	0,33	0,13	MIMRT25V0,63	M082558
250	0,8	35**	0,38	0,12	MIMRT25V0,8	N082559
250	1	35**	0,44	0,11	MIMRT25V1	P082560
250	1,25	35**	0,51	0,1	MIMRT25V1,25	Q082561
250	1,6	35**	0,58	0,095	MIMRT25V1,6	R082562
250	2	35**	0,67	0,09	MIMRT25V2	S082563
250	2,5	35**	0,77	0,087	MIMRT25V2,5	T082564
250	3,15	35**	0,88	0,083	MIMRT25V3,15	V082565
250	4*	40**	1,02	0,08	MIMRT25V4	W082566
250	5*	50**	1,17	0,077	MIMRT25V5	Z208632
250	6,3*	63**	1,34	0,073	MIMRT25V6,3	A208633

\* tylko certyfikat UL

\*\* 100A dla certyfikatu UL



Charakterystyka czasowo-prądowa



Czas przepalania się topika

Prąd znamionowy	210% x I <sub>n</sub>	275% x I <sub>n</sub>	400% x I <sub>n</sub>	1000% x I <sub>n</sub>
od 80mA do 6,3A	2min maxi	400ms mini/10s maxi	150ms mini/3s maxi	20ms mini/150ms maxi